

hanit®

BANK TIVOLI 1 & 2 :: BENCH TIVOLI 1 & 2**MIT LEHNE :: WITH REST**

Vielen Dank, dass Sie sich für ein Produkt aus **hanit® Recyclingkunststoff** entschieden haben.

Im Folgenden erhalten Sie wichtige Montagehinweise, die beim Zusammenbau unbedingt Berücksichtigung finden müssen.

Wir weisen darauf hin, dass bei Nichtbeachten die Garantie und die Gewährleistungspflicht erlöschen.

::

Thank you for purchasing a hanit® recycled plastic product.

Below you will find important installation instructions, which must be taken into account during assembly.





We point out that neglecting these instructions will void the warranty.




ABMESSUNGEN: CA. 150/200 X 70 X 80 CM :: DIMENSIONS: 150/200 X 70 X 80 CM

SITZHÖHE: 45 CM :: SEAT HEIGHT: 45 CM

OPTIONAL: BODENANKER TYP 1 :: OPTIONAL: GROUND ANCHOR TYPE 1

**STÜCKLISTE :: PARTS LIST**

Nummer :: Number	Name :: Name	Zeichnung :: Drawing	Maße :: Dimensions	Anzahl :: Amount
1	Sitzelement :: <i>Seat element</i>		5x35x150/200 cm	1
2	Rückenelement :: <i>Back element</i>		5x25x150/200 cm	1
3	Bankfüße :: <i>Bench feet</i>		76,5x12x66 cm	2
4	Schraube :: <i>Screw</i>		Ø 8x70 mm	6

Nummer :: Number	Name :: Name	Zeichnung :: Drawing	Maße :: Dimensions	Anzahl :: Amount
5	Kappe :: Cap		Ø 18,8 mm	6
6	O-Ring :: O-ring		M8	6
7	Bit :: Bit		Tx 40	1

Notwendiges Werkzeug :: Necessary tools

Bandmaß oder Zollstock :: *Tape measure or folding rule*

Schraubendreher oder Akkuschauber :: *(Cordless) Screwdriver*

Spiralbohrer Ø 6 mm :: *Twist drills Ø 6 mm*



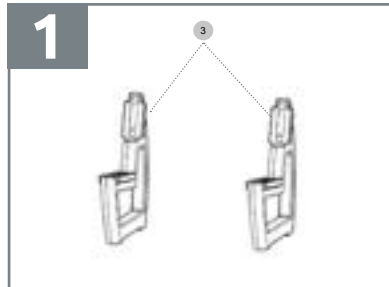
RecPro Recyclingprodukte GmbH & Co.KG

Post: Kanalstraße Nord 180, 26629 Großefehn

Lager: Kanalstraße Nord 247, 26629 Großefehn

Telefon: +49 4943 / 80497-0

Mail: vertrieb@recpro.de

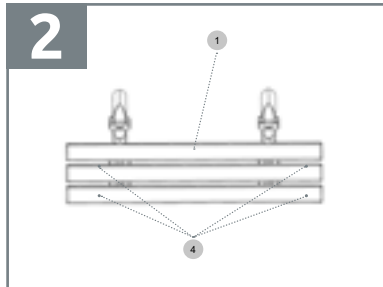
Zusammenbau :: Assembly

DE

Stellen Sie die Bankfüße in einem Abstand von ca. 76/100 cm kippsicher und parallel zueinander auf.

EN

Place the bench feet at a distance of approx. 76/100 cm from each other so that they cannot tip over and are parallel to each other.

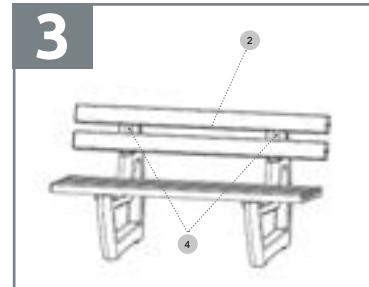


DE

Die Verbindungseisen am Sitzelement werden passgenau in die Vertiefungen am Bankfuß eingelegt. Mit Spiralbohrer (Ø6mm) durch die Löcher der Verbindungseisen vorbohren. Befestigen Sie das Sitzbrett mit den Schrauben am Bankfuß.

EN

The connecting irons on the seat element are inserted precisely into the recesses on the bench foot. Pre-drill through the holes of the connecting irons with a twist drill (Ø6mm). Fasten the seat board to the bench foot with the screws.



DE

Die Verbindungseisen am Rückenelement werden passgenau in die Vertiefungen am Bankfuß eingelegt. Mit Spiralbohrer (Ø6mm) durch die Löcher der Verbindungseisen vorbohren. Befestigen Sie das Rückenbrett mit den Schrauben am Bankfuß. Legen Sie den O-Ring mit der glatten Seite Richtung Bankfuß unter die Schrauben. Die Kappen werden über die Schraubköpfe gestülpt und angedrückt.

EN

The connecting irons on the back element are inserted precisely into the recesses on the bench foot. Pre-drill through the holes of the connecting irons with a twist drill (Ø6mm). Fasten the back board to the bench foot with the screws. Place the O-ring under the screws with the smooth side facing the bench foot. The caps are put over the screw heads and pressed on.