



## hanit® BANK TRAFALGAR SQUARE 1

Zeitlos und harmonisch

Mit dem Modell "Trafalgar Square" interpretieren wir die klassische Parkbank in modernem Material neu. In zwei unterschiedlichen Längen erhältlich. Diese Bank passt perfekt in natürliche Umgebungen wie Naturparks, auf Waldwege und grüne Wiesen.

### Material:

hanit® Recyclingkunststoff

### Oberfläche:

Strukturiert, gemasert

### Abmessung (B x T x H):

ca. 150 x 65 x 80 cm

### Sitzhöhe:

45 cm

### Gewicht:

ca. 66 kg

### Belattung:

Typ Premium

7 Bankbohlen 150 x 8 x 4,7 cm

Innenliegende Armierung

### Vorteile:

Langlebig und formstabil

Nie wieder streichen, lackieren oder schleifen

Keine Verletzungsgefahr durch Splitter

Kein lästiges Einmotten im Winter (wetterfest)

Schnelltrocknend, da keine Wasseraufnahme

Vandalismusresistent

### Zubehör:

Bodenanker Typ 2

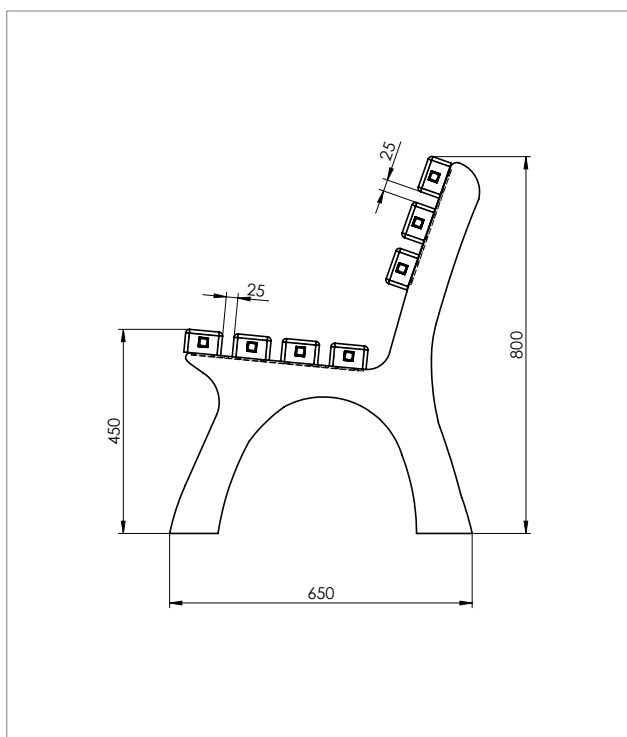
Arملهne



 Braun



TECHNISCHE ZEICHNUNG

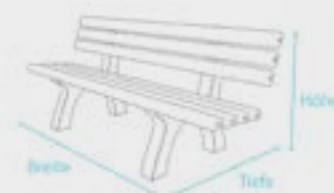


TECHNISCHE DATEN

**Bank Trafalgar Square 1, Breite: 150 cm**

Farbe	Abmessungen B x T x H (ca. cm)	Gewicht (ca. kg)	Best.-Nr.
■ Braun	150 x 65 x 80	66,0	BML 08 150

Bänke und Tische werden als Bausatz geliefert. Montageanleitung und -material liegen bei.



RecPro Recyclingprodukte GmbH & Co.KG

Post: Kanalstraße Nord 180, 26629 Großefehn  
Lager: Kanalstraße Nord 247, 26629 Großefehn

Telefon: +49 4943 / 80497-0  
Mail: [vertrieb@recpro.de](mailto:vertrieb@recpro.de)