



hanit® BANK TRAFALGAR SQUARE 2

Zeitlos und harmonisch

Mit dem Modell "Trafalgar Square" interpretieren wir die klassische Parkbank in modernem Material neu. In zwei unterschiedlichen Längen erhältlich. Diese Bank passt perfekt in natürliche Umgebungen wie Naturparks, auf Waldwege und grüne Wiesen.

Material:

hanit® Recyclingkunststoff

Oberfläche:

Strukturiert, gemasert

Abmessung (B x T x H):

ca. 200 x 65 x 80 cm

Sitzhöhe:

45 cm

Gewicht:

ca. 87 kg

Belattung:

Typ Premium

7 Bankbohlen 200 x 8 x 4,7 cm

Innenliegende Armierung

Vorteile:

Langlebig und formstabil

Nie wieder streichen, lackieren oder schleifen

Keine Verletzungsgefahr durch Splitter

Kein lästiges Einmotten im Winter (wetterfest)

Schnelltrocknend, da keine Wasseraufnahme

Vandalismusresistent

Zubehör:

Bodenanker Typ 2

Arملهne



Braun



Grau-Braun



Schwarz-Braun



Grau-Schwarz



Grau-Blau



Grau-Grün



Grau-Rot



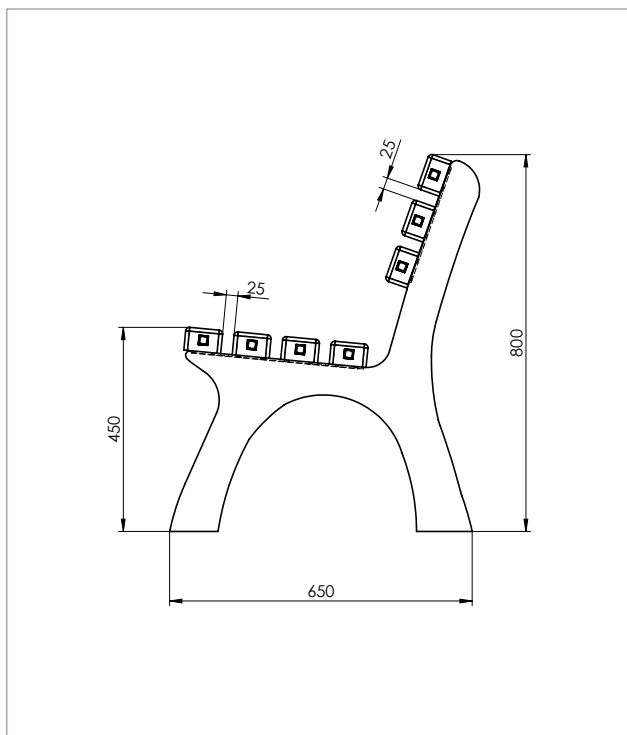
RecPro Recyclingprodukte GmbH & Co.KG

Post: Kanalstraße Nord 180, 26629 Großefehn
Lager: Kanalstraße Nord 247, 26629 Großefehn

Telefon: +49 4943 / 80497-0
Mail: vertrieb@recpro.de



TECHNISCHE ZEICHNUNG



TECHNISCHE DATEN

Bank Trafalgar Square 2, Breite: 200 cm			
Farbe	Abmessungen B x T x H (ca. cm)	Gewicht (ca. kg)	Best.-Nr.
■ Braun	200 x 65 x 80	87,0	BBD 08 200
■ Grau-Braun	200 x 65 x 80	87,0	BGB 08 200
■ Grau-Blau	200 x 65 x 80	87,0	BGL 08 200
■ Grau-Grün	200 x 65 x 80	87,0	BGM 08 200
■ Grau-Rot	200 x 65 x 80	87,0	BGR 08 200
■ Grau-Schwarz	200 x 65 x 80	87,0	BGS 08 200
■ Schwarz-Braun	200 x 65 x 80	87,0	BSB 08 200

Bänke und Tische werden als Bausatz geliefert. Montageanleitung und -material liegen bei.



RecPro Recyclingprodukte GmbH & Co.KG

Post: Kanalstraße Nord 180, 26629 Großefehn
 Lager: Kanalstraße Nord 247, 26629 Großefehn

Telefon: +49 4943 / 80497-0
 Mail: vertrieb@recpro.de