



## hanit® BANK UENO 2

### Minimalistisches Design, maximaler Nutzen

Latten sucht man bei der puristisch klaren Bank Ueno vergebens. Die Sitzfläche in Querlattenoptik besteht aus einem durchgängigen Sitzpaneel. Das macht die Montage zum Kinderspiel! Zudem ist die Sitzfläche bündig mit den Seitenteilen – für zusätzlichen Platz, wenn es mal eng wird. Da die Belattung leicht gewölbt ist, fließt Regenwasser zügig ab. Kurz: Ueno ist bueno!

#### Material:

hanit® Recyclingkunststoff

#### Oberfläche:

Strukturiert, gemasert

#### Abmessung (B x T x H):

ca. 180 x 46 x 48 cm

#### Sitzhöhe:

48 cm

#### Gewicht:

ca. 70 kg

#### Belattung:

Armiertes Sitzelement

1 Sitzelement 167 x 45,6 x 8,3 cm

Innenliegende Armierung

#### Vorteile:

Langlebig und formstabil

Nie wieder streichen, lackieren oder schleifen

Keine Verletzungsgefahr durch Splitter

Kein lästiges Einmotten im Winter (wetterfest)

Schnelltrocknend, da keine Wasseraufnahme

Vandalismusresistent

#### Zubehör:

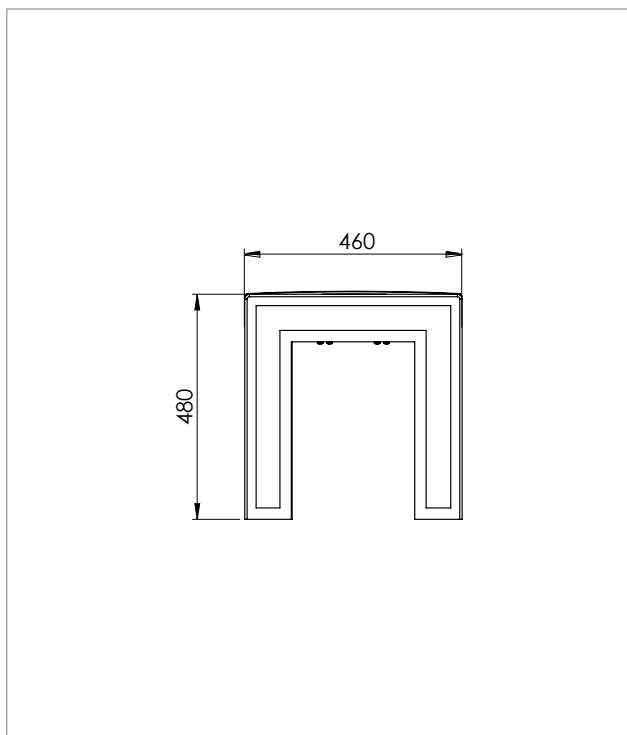
Bodenanker Typ 1



 Schwarz-Braun



TECHNISCHE ZEICHNUNG



TECHNISCHE DATEN

Bank UENO 2, Breite: 180 cm			
Farbe	Abmessungen B x T x H (ca. cm)	Gewicht (ca. kg)	Best.-Nr.
■ Schwarz-Braun	180 x 46 x 48	70,0	UENO 2 B 180

Bänke und Tische werden als Bausatz geliefert. Montageanleitung und -material liegen bei.



RecPro Recyclingprodukte GmbH & Co.KG

Post: Kanalstraße Nord 180, 26629 Großefehn  
 Lager: Kanalstraße Nord 247, 26629 Großefehn

Telefon: +49 4943 / 80497-0  
 Mail: [vertrieb@recpro.de](mailto:vertrieb@recpro.de)