

hanit®

BANKBOHLEN :: BENCH BOARDS

Vielen Dank, dass Sie sich für ein Produkt aus hanit® **Recyclingkunststoff** entschieden haben.

Im Folgenden erhalten Sie wichtige Montagehinweise, die beim Zusammenbau unbedingt Berücksichtigung finden müssen.

Wir weisen darauf hin, dass bei Nichtbeachten die Garantie und die Gewährleistungspflicht erlöschen.

::

Thank you for purchasing a hanit® recycled plastic product.

Below you will find important installation instructions, which must be taken into account during assembly.

We point out that neglecting these instructions will void the warranty.

PRODUKTBESCHREIBUNG :: PRODUCT DESCRIPTIONTyp Klassik :: *Type Classic*

DE

- Oberfläche gemasert, holzähnlich
- Nachträglich eingefräste Armierung, Flachstahl 6x25 mm, feuerverzinkt
- Stützabstand max. 130 cm

EN

- Surface structured, wood-like
- Subsequently milled reinforcement, flat steel 6x25 mm, fire-galvanised
- Supporting space max. 130 cm

Typ Premium :: *Type Premium*

DE

- Oberfläche gemasert, holzähnlich
- Innenliegende Armierung mit Dehnkammer 20x20x2 mm, verzinkt
- Stützabstand max. 145 cm

EN

- Surface structured, wood-like
- Internal reinforcement with expansion chamber 20x20x2 mm, galvanised
- Supporting space max. 145 cm

Typ Kompakt :: *Type Compact*

DE

- Oberfläche gemasert, holzähnlich
- Innenliegende Armierung mit Dehnkammer 50x20x2 mm, verzinkt
- Stützabstand max. 145 cm

EN

- Surface structured, wood-like
- Internal reinforcement with expansion chamber 50x20x2 mm, galvanised
- Supporting space max. 145 cm

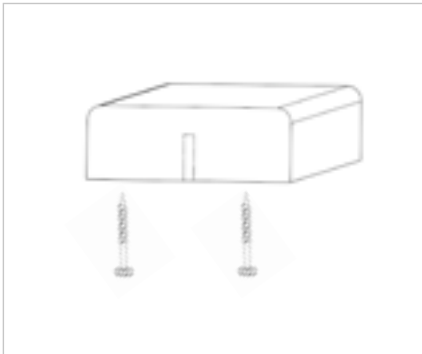
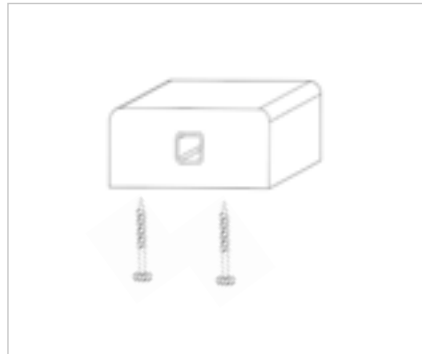
Notwendiges Werkzeug :: Necessary tools

Bandmaß oder Zollstock :: *Tape measure or folding rule*

Bohrmaschine :: *Drilling machine*

Spiralbohrer :: *Twist drill*

Holzschrauber V2A :: *Wood screw V2A*

EINBAU UND MONTAGE :: INSTALLATION AND ASSEMBLINGTyp Klassik :: *Type Classic*Typ Premium :: *Type Premium*Typ Kompakt :: *Type Compact*

DE

Zum Verschrauben der Bankbohlen können handelsübliche Schrauben und Unterlegscheiben (V2A) verwendet werden. Wir empfehlen vor dem Verschrauben das Loch vorzubohren. Es darf nur in den Kunststoff geschraubt werden.

Eine feste Verschraubung der Armierung hätte durch das unterschiedliche Ausdehnungsverhalten von Kunststoff und Metall eine Oberflächenspannung zur Folge. Dies kann zur Rissbildung im Profil führen.

Bei den Bankbohlen Typ "Klassik" empfiehlt es sich die Bohlen in der Mitte mit einem Verbinder (Alu-/Stahlprofil) zu verschrauben. Somit wird die Last auf alle Bohlen verteilt und die Durchbiegung verhindert.

EN

Commercially available screws and washers (V2A) can be used to screw the bench planks together. We recommend pre-drilling the hole before screwing. Please note only to screw into the plastic.

A fixed bolting of the reinforcement would have a negative effect due to the different expansion behaviour of plastic and metal and would result in surface tension. This could lead to cracking in the profiles.

We recommend to screw the bench boards of the type Classic in the middle with a connector (made of aluminium/steel profile). The pressure of the boards will be distributed and prevents deflection.