

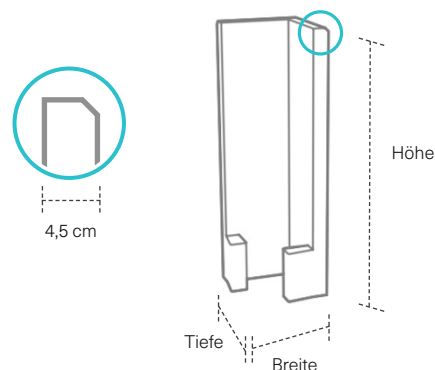


hanit L-Stein Ecke

Material:
hanit® Recyclingkunststoff

Oberfläche:
Strukturiert, gemasert

- Produktinfo:**
- Oberkante einseitig gefast
 - Ohne Bewehrung
 - Wandstärke von 4,5 cm
 - Lastfall je nach Einbau von 1,5 – 5 kN/m²



Technische Daten:

| Tiefe 25 cm x Breite 25 cm | | | | | | | <input type="radio"/> | <input checked="" type="radio"/> |
|----------------------------|---------------|------------------|-------------|---------------------|-----------------------|-----------|-----------------------|----------------------------------|
| Farbe | Höhe in cm | Gewicht in kg | VE Stück | Gewicht VE in kg | Abmessung VE in cm | Best.-Nr. | | |
| Grau | 55 | 11,5 | 24 | 301 | 120 x 80 x 115 | 2000032 | | |
| Grau | 80 | 16,2 | 16 | 284 | 120 x 80 x 115 | 2000018 | | |
| Grau | 105 | 21,0 | 16 | 361 | 120 x 105 x 115 | 2000026 | | |
| Anthrazit | 55 | 11,5 | 24 | 301 | 120 x 80 x 115 | 2000016 | | |
| Anthrazit | 80 | 16,2 | 16 | 284 | 120 x 80 x 115 | 2000017 | | |
| Anthrazit | 105 | 21,0 | 16 | 361 | 120 x 105 x 115 | 2000027 | | |

RecPro Recyclingprodukte GmbH & Co.KG

Post: Kanalstraße Nord 180, 26629 Großefehn
Lager: Kanalstraße Nord 247, 26629 Großefehn

Telefon: +49 4943 / 80497-0
Mail: vertrieb@recpro.de