

hanit L-Stein

Material:

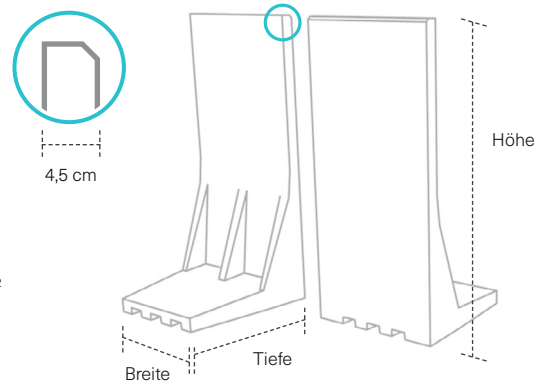
hanit Recyclingkunststoff

Oberfläche:

Strukturiert, gemasert

Produktinfo:

- Oberkante einseitig gefast
- Ohne Bewehrung
- Verstärkung im Winkel
- Wandstärke von 4,5 cm
- Lastfall je nach Einbau von 1,5 – 5 kN/m²



Technische Daten:

Tiefe 50 cm x Breite 50 cm							
Farbe	Höhe in cm	Gewicht in kg	VE Stück	Gewicht VE in kg	Abmessung VE in cm	Best.-Nr.	
Grau	55	28,6	16	483	120 x 100 x 125	2000005	
Grau	80	33,5	8	319	120 x 100 x 95	2000006	
Grau	105	38,6	8	363	120 x 100 x 125	2000007	
Anthrazit	55	28,6	16	483	120 x 100 x 125	2000008	
Anthrazit	80	33,5	8	319	120 x 100 x 95	2000009	
Anthrazit	105	38,6	8	363	120 x 100 x 125	2000010	