



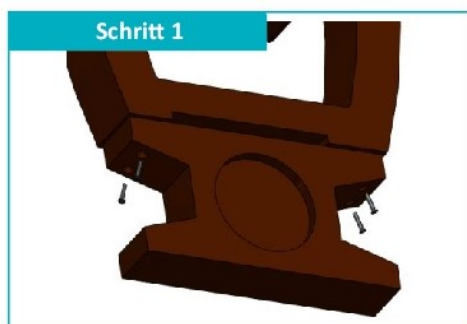
**Bodenanker Typ 1**  
Standardausführung



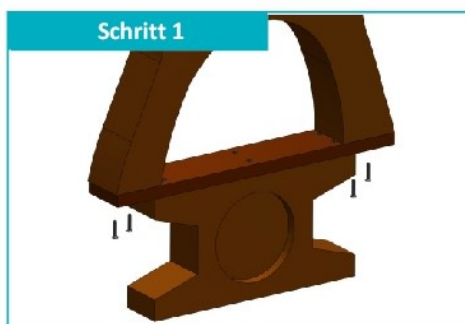
**Bodenanker Typ 2**  
Für Bänke Trafalgar Square und Piccadilly



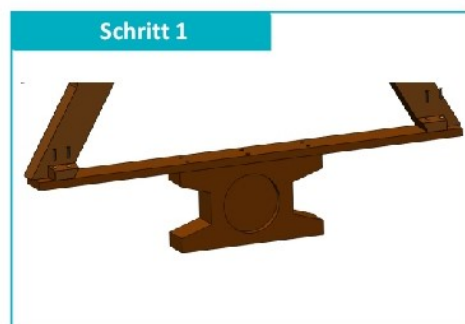
**Bodenanker Typ 3**  
Für Sitzgruppen Serengeti und Isola



**Schritt 1**  
Verschrauben Sie die Bodenanker mit den beiliegenden Schrauben entsprechend der Skizze. Bohren Sie zunächst mit einem 6mm Spiralbohrer vor.



**Schritt 1**  
Verschrauben Sie die Bodenanker mit den beiliegenden Schrauben entsprechend der Skizze. Bohren Sie zunächst mit einem 6mm Spiralbohrer vor.

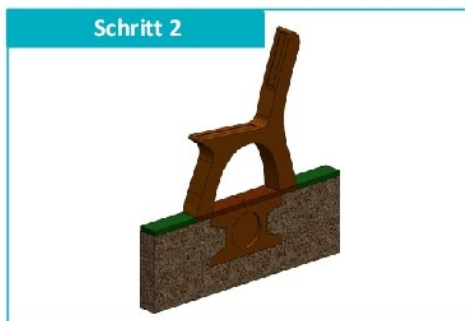


**Schritt 1**  
Verschrauben Sie die Bodenanker mit den beiliegenden Schrauben entsprechend der Skizze. Bohren Sie zunächst mit einem 6mm Spiralbohrer vor.



**Schritt 2**  
Nach der Montage wird das Fundament vorbereitet. Hierbei ist die korrekte Tiefe und Breite des Fundaments zu beachten. Die Bankfüße sollen mit der umgebenden Fläche eben aufgestellt werden.

Bitte beachten Sie, dass während der Trockenphase des Fundaments die Bank kipp- und sturzsicher fixiert werden muss.



**Schritt 2**  
Nach der Montage wird das Fundament vorbereitet. Hierbei ist die korrekte Tiefe und Breite des Fundaments zu beachten. Die Bankfüße sollen mit der umgebenden Fläche eben aufgestellt werden.

Bitte beachten Sie, dass während der Trockenphase des Fundaments die Bank kipp- und sturzsicher fixiert werden muss.



**Schritt 2**  
Nach der Montage wird das Fundament vorbereitet. Hierbei ist die korrekte Tiefe und Breite des Fundaments zu beachten. Die Bankfüße sollen mit der umgebenden Fläche eben aufgestellt werden.

Bitte beachten Sie, dass während der Trockenphase des Fundaments die Bank kipp- und sturzsicher fixiert werden muss.

### Notwendiges Werkzeug

- Schraubendreher oder Akkuschauber
- Spiralbohrer Ø = 6 mm und Bohrmaschine